

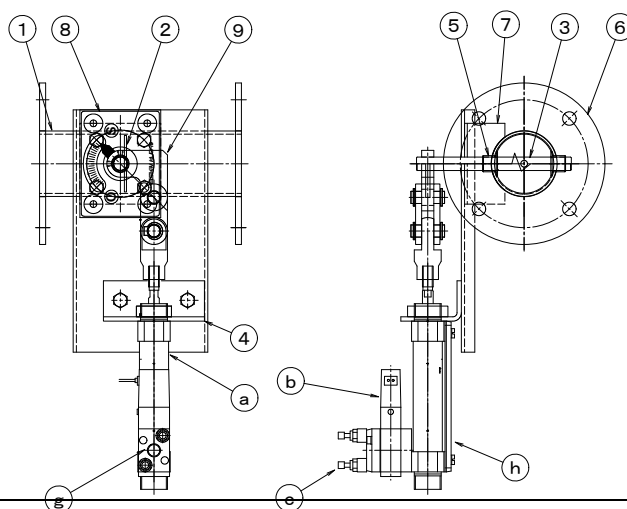
製品仕様書

形 式 EVDAF-40A~65A S	エア駆動・ダンパー [一般産業用] 耐熱 常温 エアシリンダー式 (電磁弁無し、別取付型)	材 質 SS
------------------------	--	-----------

ダンパー部仕様

No	部品名称	材質	仕 様	No	部品名称	材質	仕 様
1	本体(ケーシング)	SPCC	2. 3t	11			
2	羽根	SPCC	1. 6t/2. 3t(65A)	12			
3	軸	SGD	φ10	13			
4	シリンダー取付金具	SS400	3. 2t	14			
5	軸受	SPCE	B-20010MS	15			
6	フランジ	SPHC	4. 5t/6. 0t(65A)	16			
7	基台	SECC	2. 3t	17			
8	シリンダー取付板	SPCC	2. 3t	18			
9	リンケージ	SS400	6. 0t	19			
10				20			

外径図



駆動部仕様

No	部品名称	形式・仕様	備 考
a	エアシリンダー	CDVM5B20-50-C73(標準) 20φ/50st	
b	電磁弁	DC-24V (標準)	オプション
c	スピードコントローラー	シリンダー組込型	オプション
d	二山ナックルジョイント	Y-020B	
e			
f			オプション
g	ハーフユニオン	6φ x 1/8" [エア接続口]	オプション
h	オートスイッチ	C73(標準)開閉信号用 *4	オプション

●注意

1. 相フランジは付属しません。
2. 静圧 1000Pa(100mmAq) 以下
3. オプション無しの場合は必ずスピードコントローラーを取付5~6秒位で静かに開閉するように設定してください。
4. オートスイッチ後付不可(シリンダー交換になります。)
5. 仕 上 : 亜鉛メッキ(錆止め+シルバー塗装)